

Le Réchauffeur électrique

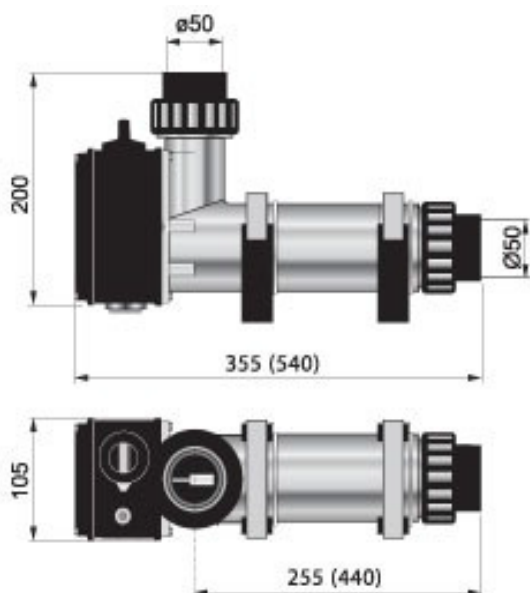
La solution la plus simple pour profiter de votre piscine dès les premiers rayons de soleil ! D'une grande efficacité thermique, cet équipement vous garantit un confort de baignade dans une eau chaude à la température souhaitée.

Le REL 3kW est particulièrement bien adapté pour des volumes de moins de 15m³ et son silence de fonctionnement est très apprécié dans les petits jardins.



Retrouvez plus de photos sur piscinelle.com

Schéma et cotes



Spécificités techniques

- Résistance en Incoloy 825 (alliage de fer et de chrome de nickel avec des ajouts de molybdène, de cuivre et de titane).
- Interrupteur marche/arrêt.
- Thermostat de régulation 16°/40°C.
- Limiteur haute température 63°C.
- Contrôleur de débit.
- Contacteur de puissance.
- Totalement silencieux.

| Modèle | Puissance kW | Volume maxi m ³ |
|------------|--------------|----------------------------|
| Réchauf. 3 | 3 | 20 |
| Réchauf. 6 | 6 | 40 |
| Réchauf. 9 | 9 | 60 |

Nos clients le disent

« Parfait pour notre mini-piscine ! »

Richard Stump, propriétaire d'une Iki