



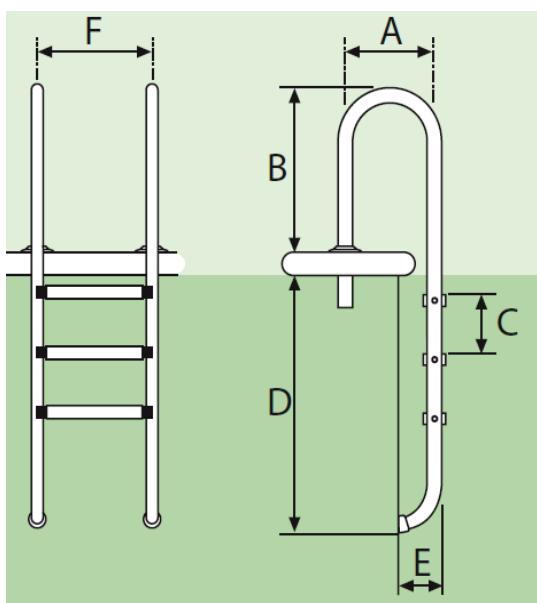
Retrouvez plus de photos sur piscinelle.com

L'échelle Inox

L'échelle inox est particulièrement adaptée aux petites bassins dans lesquels un Escabanc serait trop encombrant.

Elle facilite l'accès et sait se faire discrète !

Schéma et cotes



Marches	A	B	C	D	E	F	Poids
3	350	620	250	960	170	500	12,7 kg

Spécificités techniques

L'échelle 3 marches est compatible avec les 3 hauteurs de piscines.

- Réalisée en Inox poli brillant 304L.
- Diamètre main courante 41 mm.
- 2 enjoliveurs d'ancrage.
- 2 tampons d'échelle articulés sur rotule.
- 2 ancrages de fixation en Inox 304L avec boulons Inox.
- 3 marches en Inox 304L.

En option : ancrage articulé.

Nos clients le disent

« On a voulu maximiser la surface de jeu.
Une échelle, c'est parfait ! »

Pierre André, propriétaire d'une Bo4,5

Piscinelle SA au capital de 7 500 000 €
3, rue des Boisseliers – 95330 Domont – France
www.piscinelle.com

L'éco-design...

