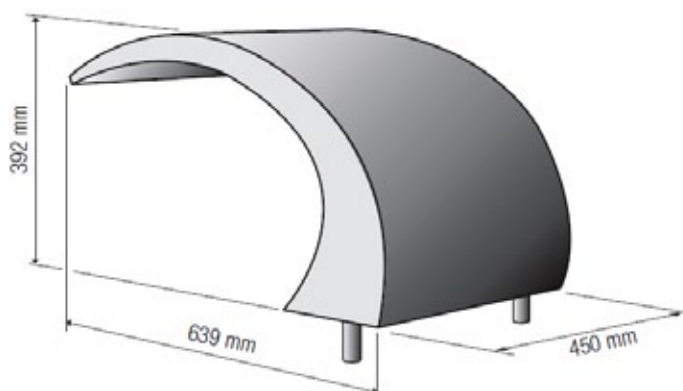




Retrouvez plus de photos sur piscinelle.com

Schéma et cotes



La Lame d'eau

Voûte d'eau au bruissement apaisant, la lame d'eau Piscinelle 100% inox sublimerait vos instants de détente. Dessinée et distribuée uniquement par Piscinelle, conçue comme une partie intégrante de votre piscine, elle est un élément de quiétude et de simplicité. Emotion garantie !

Spécificités techniques

- En inox 304 L décapé passivé avec écrous de fixation.
- Fixation sur la margelle.
- Débit 11 m³/h par pompe indépendante (puissance 0,6 ch).
- Circuit indépendant et autonome, sans consommation supplémentaire d'eau.
- Armoire électrique indépendante avec pilotage par télécommande (cette télécommande permettra également de faire fonctionner le projecteur halogène).
- Poids 16 kg.

Nos clients le disent

« C'est un plaisir de l'avoir et écouter le bruissement de l'eau me détend. »

Anne d'Ermenonville, propriétaire d'une Cr6b