



Retrouvez plus de photos sur piscinelle.com

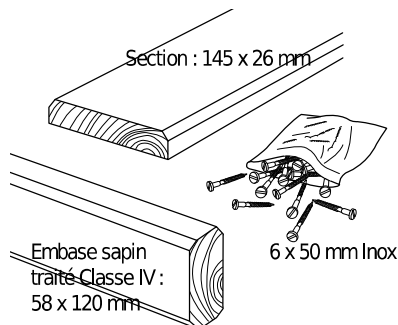
# La terrasse sapin

Lieu de convivialité par excellence, la terrasse dans le prolongement de votre Piscinelle sera vite l'espace le plus fréquenté de la maison, à la fois lieu de détente, de repos, de farniente, mais aussi de réunion, de repas ou d'échanges.

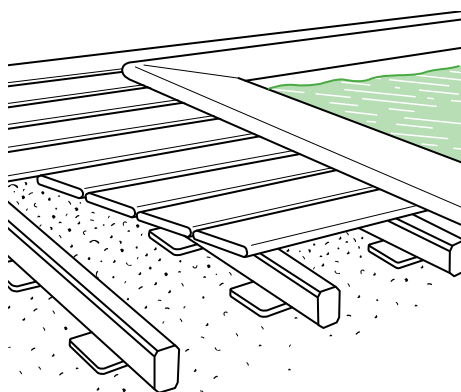
Naturel, authentique, durable... le bois est LE matériau qui répond aux attentes actuelles en matière d'habitat, d'architecture et de respect de l'environnement.

La terrasse s'adaptera à tous les terrains, se joue des pentes et des obstacles, intègre arbres et massifs de fleurs pour distiller charme et esthétique à votre projet.

## Schéma et cotes



Promouvoir la gestion durable de la forêt



## Spécificités techniques

- Sapin rouge du Nord provenant du Russie, Finlande ou Suède exclusivement.
- Traitement en autoclave de classe IV prévu pour un contact permanent avec le sol.
- Lames lisses.
- Longueurs de 2 m à 5 m.
- 3 ml d'embase par m<sup>2</sup> de terrasse.
- 30 vis en inox 6 x 50 par m<sup>2</sup> de terrasse.
- Coloris : disponible dans sa teinte naturelle ou teinté marron.

Nb : Pour tout achat de terrasse, 15% de plus que la surface commandée vous sera fournie. Ces 15 % supplémentaires représentent les chutes de coupe ainsi que les chutes d'aspect (couleur, défaut, contrefil).

## Nos clients le disent

« Pour moi c'est l'esprit Piscinelle, c'est simple, c'est beau et ça met en valeur le bassin. »

Brigitte Grimberg, propriétaire d'une Iki XL

Écologique



**POUR MOI, C'EST LE BOIS**

Pour tout savoir sur le bois dans la construction, l'écologie et s'engager rendez-vous sur [www.bois.com](http://www.bois.com)



L'éco-design...